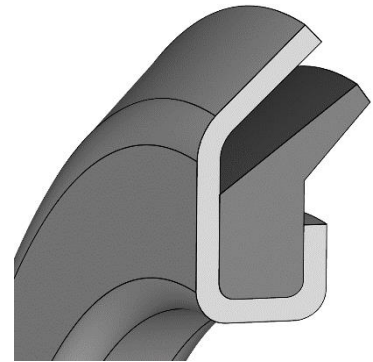


VRM 01



Die VRM 01 und VRM 02 sind Axialdichtungen, die aus zwei Bauteilen bestehen, einem beschichteten Metallring und einem aus der Form vulkanisierten Elastomerdichtelement. Der Metallring schützt die Elastomerdichtung gegen Beschädigungen, dient als Halterung und Abstützung der Elastomerdichtung und wirkt gleichzeitig als Schleuderscheibe.

Die Elastomerdichtung ist nicht fest an den Metallring gebunden, sondern auf den Metallring aufgedehnt und wird zusätzlich durch den axialen Bördelbund gehalten. Bei dem VRM 02 ist der Metallring am Außenmantel in axialer Richtung verlängert. In Kombination mit der umlaufenden Nut in der axialen Gegenlauffläche wird eine zusätzliche Labyrinthdichtung gebildet.

BESCHREIBUNG

Baugruppe: Axialdichtung

Profil-Nr.

01 = Standard

02 = Metallring verlängert

Dichtwerkstoff: NBR 70

Farbe: schwarz

Dichtwerkstoff: FKM 70

Farbe: braun

Metallring: Stahl 1.0204 (SAE 1008) beschichtet

Metallring: rost- und säurebeständiger Stahl 1.4301 (SAE 304) auf Anfrage

EINSATZGEBIET

Die VRM-Axialdichtungen werden hauptsächlich in Kombination mit Radial-Wellendichtringen eingesetzt. Sie werden als modulares Vorschaltdichtelement eingesetzt, um gegen Schmutz, Staub, Fett und Spritzwasser von außen abzudichten.

Die VRM-Axialdichtungen werden seit vielen Jahren erfolgreich in der Antriebstechnik und im Maschinenbau eingesetzt, z.B. bei Elektromotoren, Getrieben, Pumpen, Motorsägen, Gelenkwellen, Radnaben und Achsen, Landmaschinen, Baumaschinen, Werkzeugmaschinen, Wälzlagergehäusen und Waschmaschinen.

FUNKTION

Die VRM-Axialdichtung sitzt fest auf der Welle (Presspassung) und muss in einem genau definierten Abstand zur metallischen Gegenlauffläche montiert werden, um eine definierte axiale Vorspannung des Elastomer-Dichtelements zu gewährleisten. Bei Rotation reibt die Dichtlippe axial gegen die metallische Gegenlauffläche mit einer Anpresskraft, die aus der gewählten Vorspannung resultiert. Dadurch wird die gewünschte Dichtfunktion erreicht. Die axiale Gesamtanpresskraft resultiert aus der Vorspannung im Einbauraum, der Dichtlippengeometrie und den Elastizitäts- und Spannungseigenschaften des Elastomers.

Die VRM-Axialdichtung erzeugt durch den Metallring eine Schleudervirkung, die die gute Dichtfunktion unterstützt. Staub, Schmutz und Spritzwasser von außen werden dadurch zum großen Teil weggeschleudert. Bei steigender Umfangsgeschwindigkeit strebt das Elastomerdichtelement durch die Fliehkraft nach außen und verringert dadurch den Anpressdruck. Ab einer bestimmten Umfangsgeschwindigkeit hebt die Dichtlippe völlig von der metallischen Gegenlauffläche ab. Die VRM-Axialdichtung wirkt dann nur noch als Spaltdichtung und Schleuderring.

Die VRM 02 fungiert zusätzlich als Labyrinthdichtung. In der Gegenlauffläche muss dafür eine umlaufende Nut vorgesehen werden, damit der verlängerte Metallring in dieser Nut laufen kann. Durch das Labyrinth in der Gehäusenut bietet die Bauform VRM 02 zusätzlichen Schutz und wird bei Anwendungen mit sehr hohen Anforderungen eingesetzt.

VORTEILE DER VRM-AXIALDICHTUNGEN

- einfaches Dichtelement mit geringer Einbaubreite
- Abdichtung gegen Fett, Schmutz, Staub und Spritzwasser
- zusätzliche Abdichtfunktion durch die Schleuderwirkung des Metallrings
- gut in Kombination mit Radial-Wellendichtringen einzusetzen
- geringe Anforderungen an die Gegenlauffläche bezüglich der Oberflächengüte
- einfache Montage
- der Metallring schützt das Elastomerdichtelement gegen Beschädigungen
- die Laufreibung vermindert sich mit steigender Umfangsgeschwindigkeit durch die Fliehkraftwirkung
- gute dynamische Dichtwirkung
- kein zusätzlicher axialer Anschlag notwendig

MEDIEN

Gute chemische Beständigkeit gegen viele Mineralöle und -fette.

BETRIEBSEINSATZGRENZEN

Umfangsgeschwindigkeit: $NBR \leq 12 \text{ m/s}$

Temperatur: $NBR - 40^\circ\text{C bis } +100^\circ\text{C}$

Druck: für drucklosen Betrieb ausgelegt

Die oben angegebenen Betriebsparameter sind Maximalwerte und dürfen nicht gleichzeitig anliegen. Sie sind jeweils abhängig von den anderen Betriebsparametern.

GEGENLAUFFLÄCHE

Die VRM-Axialdichtung läuft gegen eine rechtwinklig zur Welle angeordnete Gegenlauffläche, z.B. der Flanschdeckel oder die Stirnwand eines Lagergehäuses. Häufig wird auch die metallische Bodenseite eines Radial-Wellendichtrings (Bauform WB, WC) als Gegenlauffläche verwendet. Die Anforderungen an die Gegenlauffläche sind geringer als bei den Radial-Wellendichtringen. Die Gegenlauffläche sollte eine fein bearbeitete Oberfläche haben mit einer Oberflächengüte von max. $R_a = 2 \mu\text{m}$ (für viele Anwendungen ausreichend).

Auch Bauteile aus formgespritzten oder gegossenen Leichtmetalllegierungen und umgeformte Stahlbleche können ohne zusätzliche Bearbeitung als Gegenlauffläche fungieren. Es dürfen allerdings keine Oberflächenformabweichung und -fehler, wie z.B. scharfe Kanten, Grate, Lunken, Welligkeit, Erhebungen und Beschädigungen, vorhanden sein.

WELLE

Die Welle sollte mit einer Toleranz ISO h9 (oder der bei Wälzlagern gängigen Toleranz ISO g6 oder n6) gefertigt werden, um die erforderliche Presspassung und einen guten und sicheren Sitz auf der Welle zu gewährleisten. Es ist keine weitere axiale Fixierung erforderlich.

Um bei der Montage die richtige Vorspannung der Elastomerdichtung zu erreichen, kann es sinnvoll sein, einen axialen Anschlag in Form einer Wellenschulter oder eines Sicherungsringes zu verwenden.

Die Oberflächenrauigkeit der Welle sollte $R_a = 4 \mu\text{m}$ nicht überschreiten. Die Welle sollte mit einer 10-20° Fase ausgeführt werden, um die Montage zu erleichtern. Scharfe Kanten und Grate sollten vermieden, d.h. der Übergang poliert werden. Die Gegenlauffläche der Dichtlippe sollte $R_a = 2 \mu\text{m}$ nicht überschreiten. (Gilt auch für VRM02)

Im Vergleich zu anderen Rotationsdichtungen sind VRM-Axialdichtungen relativ unempfindlich gegen Exzentrizität, Wellenschlag und Schrägstellung der Welle.

Die VRM-Axialdichtung ist einfach zu montieren. Das Elastomerdichtelement soll vor der Montage eingefettet werden, um den dynamischen Reibwert zu verbessern und dadurch eine längere Lebensdauer zu gewährleisten (Vermeidung von zu starkem Verschleiß durch Abrieb). Auch ein Ankleben nach längerem Stillstand wird dadurch vermieden.

Die VRM sollte mit Hilfe eines geeigneten Montagewerkzeugs unter gleichmäßigem Druck, in die richtige Einbaulage gepresst werden. Um Beschädigungen zu vermeiden, ist eine Hammermontage nicht zulässig. Wenn im Einbauraum kein axialer Anschlag vorgesehen ist, muss das Montagewerkzeug entsprechend konstruiert sein, damit die axiale Vorspannung gemäß den Vorgaben eingehalten wird.

Die Dichtlippe darf auf keinem Fall während der Lagerungszeit beschädigt oder verformt werden.

