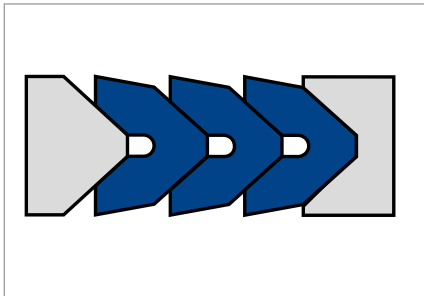


PACKUNGSRING TFW AUS PTFE



PRODUKTBSCHREIBUNG

V-förmiger Dichtungsring aus PTFE zum Aufbau von Packungen besteht aus:

- 1 Sattelring TFS
- 3 bis 5 Winkelringen TFW
- 1 Gegenring TFG

Hinweis:

Nur TFW-Ringe sind ab Lager lieferbar. Komplette Packungen sind nur auf Anfrage lieferbar.

PRODUKTVORTEILE

Packungsringe TFW zeichnen sich aus durch sehr gute chemische und thermische Beständigkeit, geringe Reibung und günstige Losbrechkräfte auch nach langen Stillstandzeiten.

ANWENDUNGSBEREICH

Packungsringe TFW sind geeignet für axial bewegte Armaturenspindeln, Stangen und Plunger sowie langsam umlaufende Wellen.

WERKSTOFF

Sattelring	Winkelring	Gegenring
PTFE auf Anfrage Metall (Kundenlösung)	PTFE 15/F52902 (graphitgefülltes PTFE)	PTFE auf Anfrage Metall (Kundenlösung)

→ Technisches Handbuch.

EINSATZBEREICH

Druck	Temperatur
31,5 MPa	-200 ... +220 °C

Gleitgeschwindigkeit	bei axialer Bewegung	bei Drehbewegung
Dauerbetrieb	ca. 0,5 m/s	ca. 0,2 m/s
Intermittierender Betrieb	ca. 1,5 m/s	ca. 0,4 m/s

EINBAU UND MONTAGE

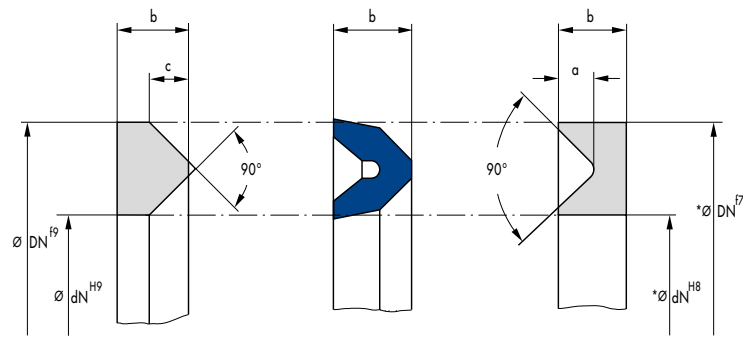
Bei schwankenden Betriebstemperaturen oder bei der Abdichtung sich drehender Wellen ist die Packung auf der Druckseite durch eine Feder mit 1,5 bis 2 N/mm² vorzuspannen. Muss die Feder auf der druckabgewandten Seite eingebaut werden, so ist ihre Vorspannung dem maximal auftretenden Druck anzupassen. Werden Sattel- und Gegenring aus Metall vom Kunden gefertigt, sind die Maße der Tabelle zu entnehmen.

Die Anzahl der Winkelringe aus PTFE richtet sich nach dem Druck des Mediums.

Wir empfehlen:

$p \leq 3 \text{ MPa}$	$p > 3 \dots 10 \text{ MPa}$	$p > 10 \text{ MPa}$
3 TFW	4 TFW	5 TFW

MASSLISTE



* = Toleranzen nur gültig für Metallausführung

Ø Differenz DN-dN	Gegenring TFG ¹⁾		Winkelring TFW	Sattelring TFS ¹⁾		Packungshöhe	
	b	a	b	b	c	b ₁ ²⁾	Δh ³⁾
8	4,0	1,4	3,8	4,0	1,7	15,3	2,9
10	4,5	1,8	4,8	4,5	2,1	17,8	3,6
12	5,0	2,1	5,8	5,0	2,5	20,3	4,2
15	6,0	2,6	7,0	6,0	3,1	23,5	4,7
20	7,5	3,4	9,3	7,5	4,3	29,6	6,0
25	9,0	4,5	11,2	9,0	5,4	33,7	6,8
30	10,5	5,5	13,0	10,5	6,3	38,4	7,7

¹⁾ TFS/TFG auf Anfrage lieferbar

²⁾ Höhe bei 3 TFW

³⁾ Höhenzunahme je weiterer Winkelring TFW