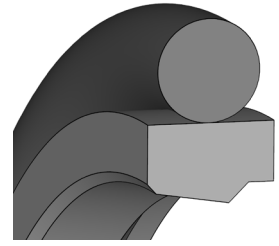


SPOR31



BESCHREIBUNG

Baugruppe: Kolbenstangendichtungen
Bauform: POR PTFE-Dichtung mit O-Ring Vorspannelement
Profil-Nr.: 31
Spezifikation: E Einseitige Druckbelastung
Dichtwerkstoff: PTFE
O-Ring-Werkstoff: NBR 70

BETRIEBSEINSATZGRENZEN

Druck (MPa): ≤ 40
 Temperatur (°C): -30 bis +100
 Gleitgeschwindigkeit (m/s): ≤ 15

Die hier angegebenen Werte sind Maximalwerte. Diese dürfen nicht alle gleichzeitig erreicht werden.

MEDIEN

- Hydrauliköle nach DIN 51524 Teil 1 – 3
- Schmieröle
- Schmierfette auf Mineralölbasis
- Schwerentflammbare Hydraulikflüssigkeiten HFA, HFB, HFC nach VDMA 24317

FUNKTION

Die Dichtung SPOR besteht jeweils aus einem PTFE-Dichtelement, das durch einen O-Ring vorgespannt wird. Daraus resultieren eine außerordentlich gute Dichtfunktion bei hohen Belastungen und eine gute statische Dichtigkeit. Das Profil SPOR31 kann nur einseitig mit Druck beaufschlagt werden. Häufig werden die Dichtungen SPOR30 und 31 in Kombination hintereinander oder in Kombi-

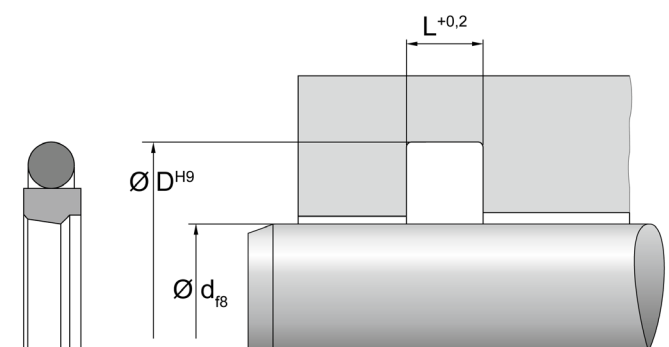
nation mit anderen Dichtelementen als Primär- oder Sekundärdichtung eingesetzt, um eine absolute Dichtheit zu gewährleisten.

MONTAGE

Bei kleinen Durchmessern erfordert der Einbau einen axial zugänglichen Einbauraum. Bei größeren Durchmessern kann ein geschlossener Einbauraum vorgesehen werden. Eine anschließende Kalibrierung ist erforderlich.

BEMERKUNGEN

Standardmäßig wird diese Bauform in der Kombination PTFE-Bronze/NBR 70 geliefert. Je nach Einsatzgebiet sind auch andere Werkstoffe, wie PTFE-Glas, PTFE-Graphit, PTFE-Kohle für das Dichtelement und EPDM, FKM, VMQ usw. für das Vorspannelement lieferbar. Eine ausreichende Führung der Kolbenstangen durch entsprechende Führungselemente ist erforderlich.



Die hierin enthaltenen Informationen werden als zuverlässig erachtet, es werden jedoch keinerlei Zusicherungen, Garantien oder Gewährleistungen jeglicher Art in Bezug auf ihre Richtigkeit oder Eignung für irgendeinen Zweck gegeben. Die hierin wiedergegebenen Informationen basieren auf dem heutigen Stand der Technik und sind nicht unbedingt indikativ für die Leistung des Endprodukts. Vollständige Tests und die Leistung des Endprodukts liegen in der Verantwortung des Anwenders.

www.dichtomatik.de



DICHTOMATIK
 Any seal. Any time.

a brand of
FREUDENBERG