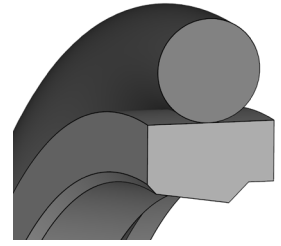


SPOR131



BESCHREIBUNG

Baugruppe: Kolbenstangendichtungen
Bauform: POR PTFE-Dichtung mit O-Ring Vorspannelement
Profil-Nr.: 131
Spezifikation: E Einseitige Druckbelastung
Dichtwerkstoff: PTFE
O-Ring-Werkstoff: NBR 70

BETRIEBSEINSATZGRENZEN

Druck (MPa): ≤ 40
 Temperatur (°C): -30 bis +100
 Gleitgeschwindigkeit (m/s): ≤ 15

Die hier angegebenen Werte sind Maximalwerte. Diese dürfen nicht alle gleichzeitig erreicht werden.

MEDIEN

- Hydrauliköle nach DIN 51524 Teil 1 – 3
- Schmieröle
- Schmierfette auf Mineralölbasis
- Schwerentflammbare Hydraulikflüssigkeiten HFA, HFB, HFC nach VDMA 24317

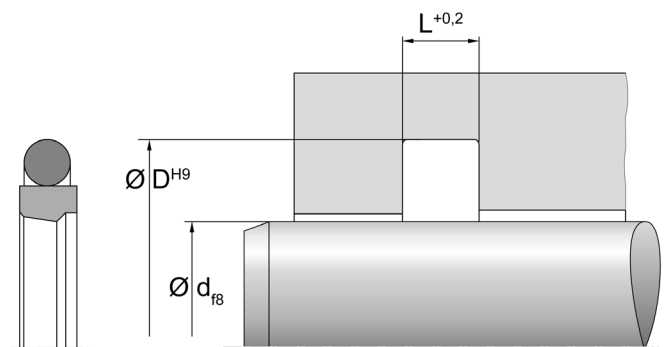
ANWENDUNG

Mobilhydraulik
 Baumaschinen (Bagger, Radlader, Kipper), Minibagger, Ladebordwände, Landmaschinen (Ackerschlepper, Frontlader, Anbaugeräte, Mährescher), Nutzfahrzeugbau und Flurförderzeuge (Gabelstapler).

Industriehydraulik

Werkzeugmaschinen, Spannvorrichtungen, Signalübertragung, Transport- und Förderanlagen, Pressen, Handhabungs- und Montagetechnik und Prüf- und Simulationstechnik.

Anders als bei herkömmlichen Dichtungsmaterialien weisen PTFE-Werkstoffe nur eine geringe Differenz zwischen statischer und dynamischer Reibung, der sogenannten Haft- und Gleitreibung auf. Generell sind für entstehende Reibungskräfte mehrere Faktoren verantwortlich. Neben den Einsatzbedingungen wie Betriebsdruck, Verfahrgeschwindigkeit und Schmiermittel ist die Oberflächenverarbeitung und -beschaffenheit der Gegenlauffläche maßgeblich. Aufgrund der geringen Differenz zwischen der Haft- und Gleitreibung ist die Gefahr eines Ruckgleitens bei dynamischen Anwendungen (Stick-Slip-Effekt) nahezu ausgeschlossen. Die Profile KPOR 131 und SPOR 131 können aufgrund ihrer Geometrie nur einseitig mit Druck beaufschlagt werden. Die Profile KPOR 130 und SPOR 130 wirken hingegen doppelseitig. Häufig werden die Dichtungen der Profile SPOR 130 und SPOR 131 in Tandem-Anordnung hintereinander oder in Kombination mit anderen Dichtelementen als Primär- oder Sekundärdichtung eingesetzt, um eine stabile Dichtheit sicherzustellen.



Die hierin enthaltenen Informationen werden als zuverlässig erachtet, es werden jedoch keinerlei Zusicherungen, Garantien oder Gewährleistungen jeglicher Art in Bezug auf ihre Richtigkeit oder Eignung für irgendeinen Zweck gegeben. Die hierin wiedergegebenen Informationen basieren auf dem heutigen Stand der Technik und sind nicht unbedingt indikativ für die Leistung des Endprodukts. Vollständige Tests und die Leistung des Endprodukts liegen in der Verantwortung des Anwenders.

www.dichtomatik.de



DICHTOMATIK
 Any seal. Any time.

a brand of
FREUDENBERG