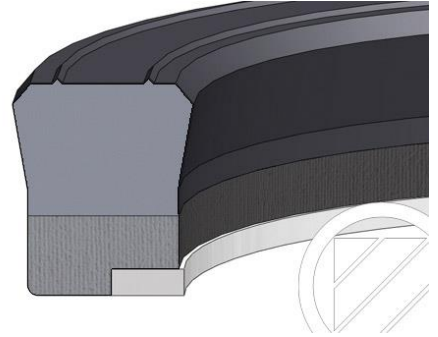


SNI 07



BESCHREIBUNG

Baugruppe: Kolbenstangendichtungen
Bauform: NI asymmetrischer Nutring mit Hauptdichtlippe innen
Profil-Nr.: 07
Spezifikation: E Einseitige Druckbelastung
Ausführung: STI Stützring innen
Dichtwerkstoff: NBR 80 3002
Dichtungsrücken: NBR-Gewebe NBR F 80 3001
Stützring: POM

BETRIEBSEINSATZGRENZEN

Druck (MPa): ≤ 40 (07)
 Temperatur (°C): -30 bis +100
 Gleitgeschwindigkeit (m/s): $\leq 0,5$

MEDIEN

- Hydrauliköle nach DIN 51524 Teil 1 – 3
- Schmieröle
- Schmierfette auf Mineralölbasis
- Schwerentflammbare Hydraulikflüssigkeiten HFA, HFB, HFC nach VDMA 24317

FUNKTION

Der Nutring SNI 07 ist in einer kompakten Bauweise ausgeführt, die eine gute Funktion im Niederdruckbereich gewährleistet. Die Kompaktdichtung ist eine einfachwirkende Dichtung. Die Kompaktdichtung SNI 07 besitzt zusätzlich einen integrierten Stützring, der auch bei hohen Drücken Spaltextrusion auf der druckabgewandten Seite verhindert.

MONTAGE

Nutringe können sowohl in axial zugängliche Einbauträume oder eingestochene Nuten eingebaut werden. Bitte beachten Sie, dass bei einer Schnappmontage in gestochene Nuten ein Mindest-Innendurchmesser in Abhängigkeit zur jeweiligen Profilbreite notwendig ist. Eine Schnappmontage ist nur mittels Montagewerkzeugen möglich.

BEMERKUNGEN

Die Dichtung SNI 07 benötigt einen verhältnismäßig kleinen Einbauraum. Durch den kompakten Geweberücken wird ein Eindringen in den Extrusionsspalt verhindert.

