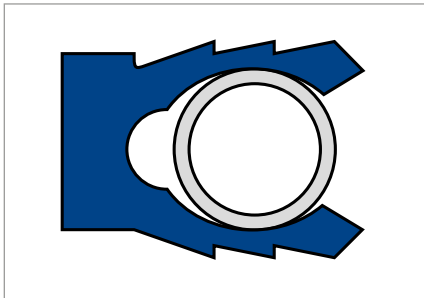


MERKEL NUTRINGE AUS PTFE



PRODUKTBECHREIBUNG

- Einseitig mit Druck beaufschlagbare Dichtung
- Metallische Feder dient als Vorspannelement der Dichtlippen
- Systemdruck überlagert während des Betriebs die Vorspannung.

PRODUKTVORTEILE

- Kleiner Einbauraum
- Für hohe Drücke und Vakuum geeignet
- Geeignet für Hub-, Dreh-, Schwenkbewegungen und für statische Einsatzfälle
- Universelle Chemikalienbeständigkeit
- Großer Temperaturbereich
- Gute Trockenlaufeigenschaften
- Geringe Reibkräfte
- Stick-slip frei
- Alterungsbeständig
- Dauerelastisch durch Metallfeder

ANWENDUNGSBEREICH

Armaturenbau, allgemeine Chemie, Maschinenbau, Lebensmittelindustrie, Pharmazie, Petrochemie.

- z.B. Kugelhähne, Flansche/Deckel, Drehgelenke und Verteiler, Heißwasser- und Dampfventile, Ventilzapfen, Schaltwellen, Kolbenpumpen, Lager

WERKSTOFF

Die mechanischen Eigenschaften wie Druckstands- und Abriebfestigkeit, Wärmedehnung usw. können für bestimmte Verwendungszwecke durch den Zusatz von Füllstoffen günstig beeinflusst werden.

Die wichtigsten Werkstoffe sind:

- PTFE/Kohle
- PTFE/Kohlefaser
- PTFE/Glas/MoS₂
- PTFE/Ekonol
- PTFE/Aramid
- UH MW PE

Federwerkstoffe: 1.4310 (AISI 301), 2.4711, Elgiloy.

EINSATZBEREICH

Werkstoff	PTFE
Druck p* in MPa	dynamisch <45, statisch <120
Temperaturbereich in °C	-200 ... +260
Gleitgeschwindigkeit v in m/s	hin- und hergehend <10, rotierend <2,5

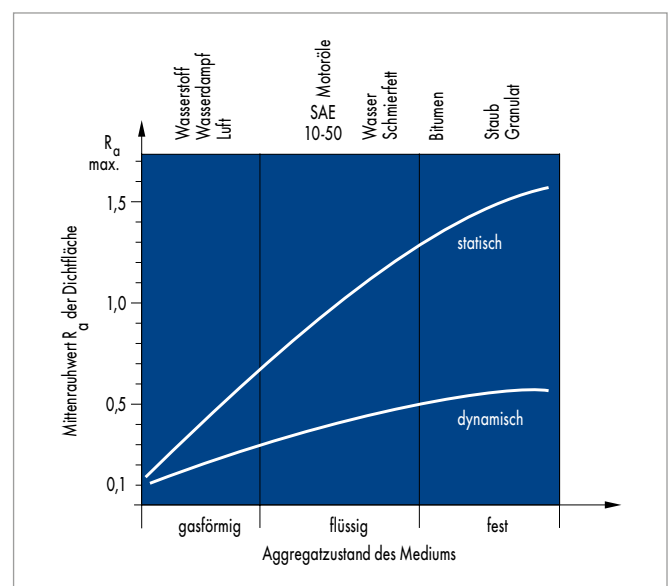
* Ab 25 MPa kann der Einsatz von Backringen erforderlich werden (abhängig von Spaltweite, Temperatur, Druck, Material). Auch durch Dehnungen der Bauteile hervorgerufene Spalte können den Einsatz von Backringen erforderlich machen. Bitte fragen Sie unsere technischen Berater.

Oberflächengüte

Dichtflächen, dynamisch/statisch: → Abb.

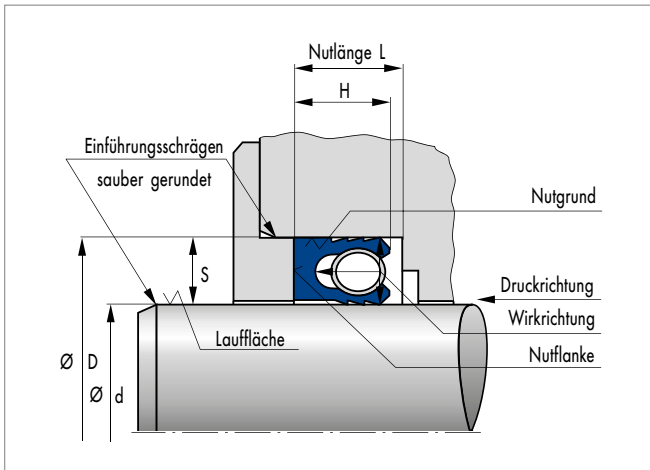
Einführungsschragen: R_a < 1,6 µm

Nufflanke: R_a < 2,5 µm



Oberflächenempfehlung für Dichtflächen.

EINBAU UND MONTAGE



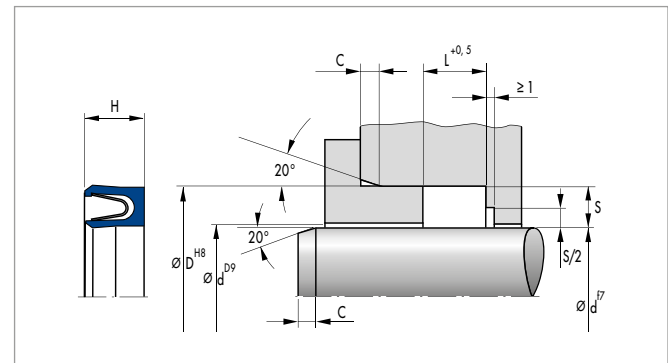
Bezeichnungen an den Einbauräumen

Einbau vorzugsweise in axial zugängliche Nuten.

- Wenn Überknüpfen bzw. Einschnappen z.B. in halboffene Einbau Räume nötig ist, bitte Rücksprache
- Einbauschrägen an Stangen und Gehäusen vorsehen
- Scharfe Kanten vermeiden
- Die Einbau Räume müssen sauber und ohne Fremdkörper sein.

NUTRING NRVI (TYP 9492 MIT V-FÖRMIGER FEDER)

Standardwerkstoff	Federwerkstoff
PTFE-Kohle	1.4310 (AISI 301)



Einbaubeispiel

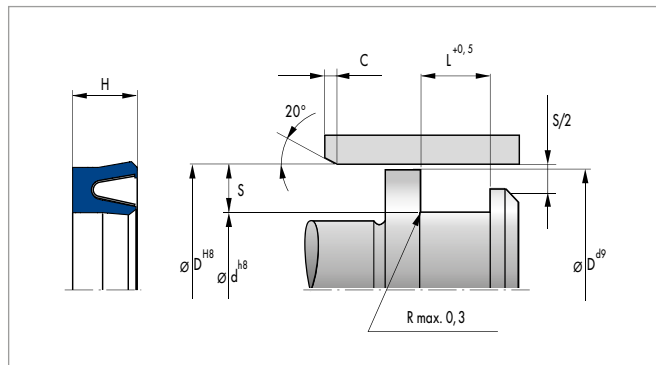
Maßempfehlung

Diese Maßempfehlung ist eine Ergänzung zu der Artikelliste. Sie kommt dann zur Anwendung, wenn die Artikelliste keine geeignete Größe enthält.

Lieferbarer Abmessungsbereich d		S	H	L	C
von	bis				
>10	20	2,25	3,10	3,60	>1,0
>20	40	3,10	4,30	4,80	>1,2
>40	150	4,70	6,50	7,10	>1,5
>150	2000	6,10	8,50	9,50	>2,0

**NUTRING NRVA
TYP 9490 MIT V-FÖRMIGER FEDER**

Standardwerkstoff	Federwerkstoff
PTFE-Kohle	1.4310 (AISI 301)



Einbaubeispiel

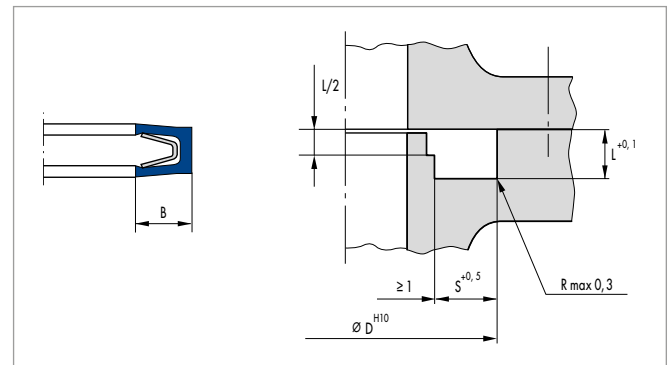
Maßempfehlung

Diese Maßempfehlung ist eine Ergänzung zu der Artikelliste. Sie kommt dann zur Anwendung, wenn die Artikelliste keine geeignete Größe enthält.

Lieferbarer Abmessungsbereich d		S	H	L	C
von	bis				
>15	25	2,25	3,10	3,60	≥1,0
>25	45	3,10	4,30	4,80	≥1,2
>45	155	4,70	6,50	7,10	≥1,5
>155	2000	6,10	8,50	9,50	≥2,0

**NUTRING NRVA
(TYP 9494 MIT V-FÖRMIGER FEDER – AUSSENDRUCK)**

Standardwerkstoff	Federwerkstoff
PTFE-Kohle	1.4310 (AISI 301)



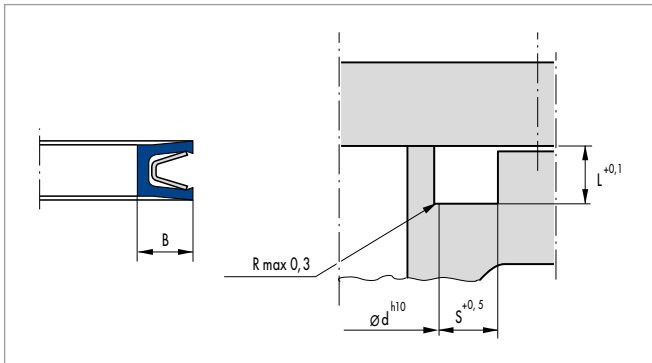
Einbaubeispiel

Maßempfehlung

Lieferbarer Abmessungsbereich d		B	L	S
von	bis			
30	25	3,1	2,25	3,6
50	45	4,3	3,10	4,8
70	155	6,5	4,70	7,1
100	2000	8,5	6,10	9,5

**NUTRING NRVI
(TYP 9493 MIT V-FÖRMIGER FEDER – INNENDRUCK)**

Standardwerkstoff	Federwerkstoff
PTFE-Kohle	1.4310 (AISI 301)



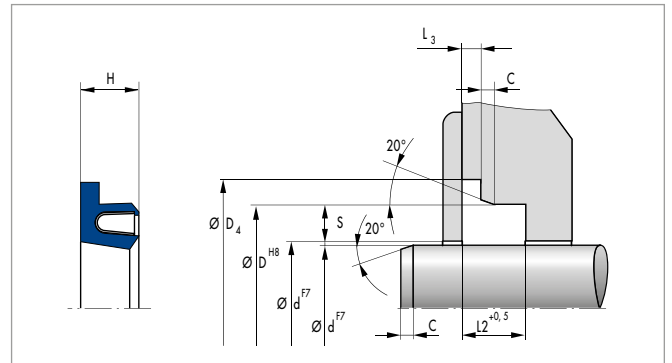
Einbaubeispiel

Maßempfehlung

Lieferbarer Abmessungsbereich d		B	L	S
von	bis			
40	250	3,1	2,25	3,6
50	500	4,3	3,10	4,8
70	1000	6,5	4,70	7,1
100	1400	8,5	6,10	9,5

**NUTRING NRVR
(TYP 9489 MIT V-FÖRMIGER FEDER)**

Standardwerkstoff	Federwerkstoff
PTFE-Kohle	1.4310 (AISI 301)



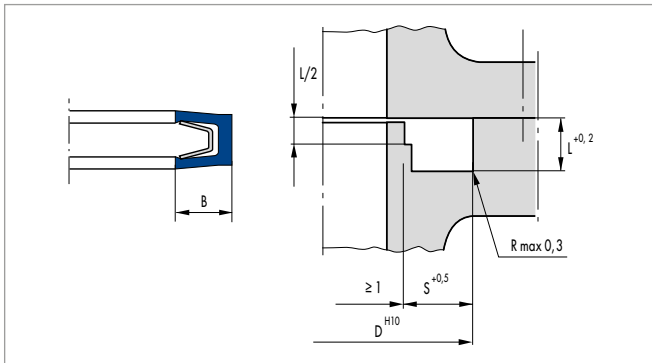
Einbaubeispiel

Maßempfehlung

Lieferbarer Abmessungsbereich d		S	H	D4	L2	L3 - 0,1	C
von	bis						
10	20	2,50	3,1	d+9,0+0,15	3,6	0,85	1,0
>20	40	3,50	4,3	d+12,5+0,2	4,8	1,35	1,2
>40	200	5,25	6,5	d+17,5+0,3	1,8	7,80	1,5

NUTRING NRUFI
(TYP 9487 MIT U-FÖRMIGER FEDER – INNENDRUCK)

Standardwerkstoff	Federwerkstoff
PTFE-Kohle	1.4310 (AISI 301)



Einbaubeispiel

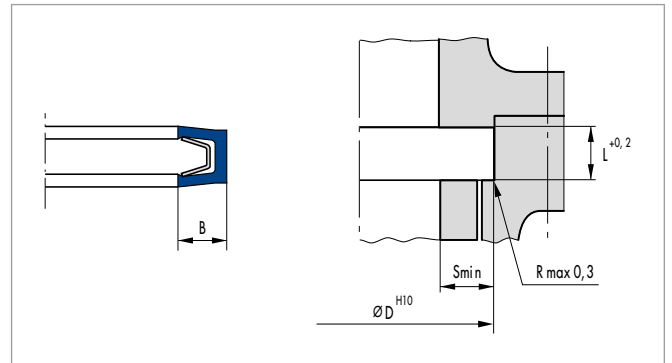
Maßempfehlung

Lieferbarer Abmessungsbereich d		B	L*		S
von	bis		von	bis	
60	1400	11,5	10,0	13,0	B+0,5
75	1400	14,5	12,0	15,0	B+0,5
100	1400	17,0	14,0	18,0	B+1,0
150	1400	20,0	17,5	21,0	B+1,0

* mittlere Höhen sind bevorzugt zu verwenden.Nutring

NRUFA
(TYP 9486 MIT U-FÖRMIGER FEDER – AUSSENDRUCK)

Standardwerkstoff	Federwerkstoff
PTFE-Kohle	1.4310 (AISI 301)



Einbaubeispiel

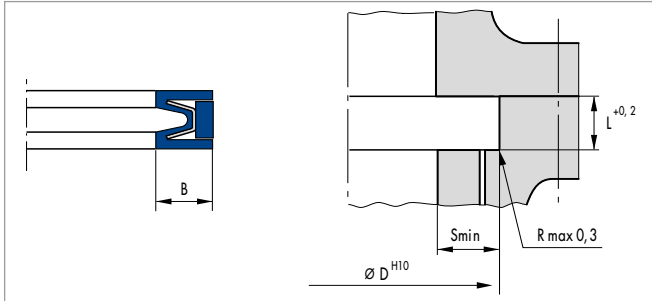
Maßempfehlung

Lieferbarer Abmessungsbereich d		B	L*		S
von	bis		von	bis	
60	1400	11,5	10,0	13,0	B+0,5
75	1400	14,5	12,0	15,0	B+0,5
100	1400	17,0	14,0	18,0	B+1,0
150	1400	20,0	17,5	21,0	B+1,0

* mittlere Höhen sind bevorzugt zu verwenden

**NUTRING NRUF1
(TYP 9499 MIT GESCHLOSSENER U-FÖRMIGER FEDER –
INNENDRUCK)**

Standardwerkstoff	Federwerkstoff
PTFE-Kohle	1.4310 (AISI 301)



Einbaubeispiel

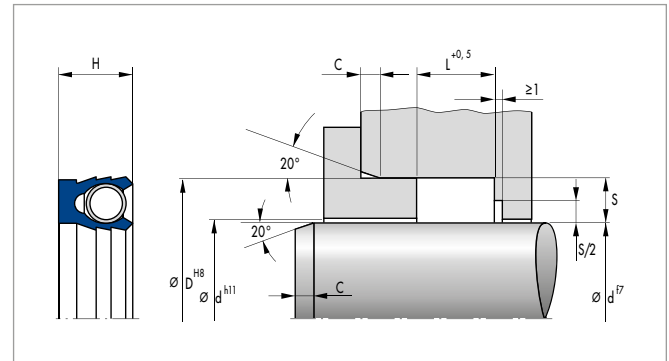
Maßempfehlung

Lieferbarer Abmessungsbereich d		B	L*		S
von	bis		von	bis	
60	1400	11,5	10,0	13,0	B+0,5
75	1400	14,5	12,0	15,0	B+0,5
100	1400	17,0	14,0	18,0	B+1,0
150	1400	20,0	17,5	21,0	B+1,0

* mittlere Höhen sind bevorzugt zu verwenden

**NUTRING NRRI
(TYP 9442 MIT RUNDER FEDER)**

Standardwerkstoff	Federwerkstoff
PTFE-Kohle/PTFE-Glas/MoS ₂	1.4310 (AISI 301)



Einbaubeispiel

Maßempfehlung

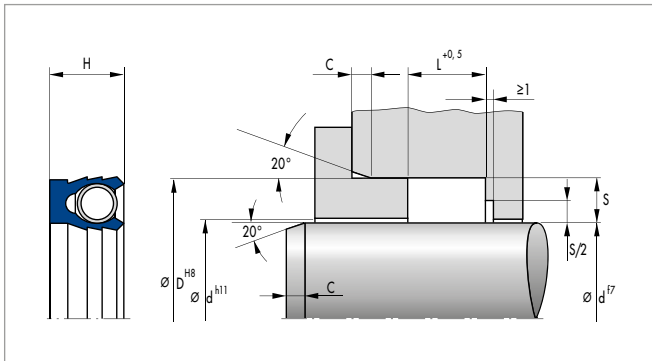
Diese Maßempfehlung ist eine Ergänzung zu der Artikelliste. Sie kommt dann zur Anwendung, wenn die Artikelliste keine geeignete Größe enthält.

Lieferbarer Abmessungsbereich d		S	H	L	C
von	bis				
10	70	3,0*	4,2	4,7	>2
12	100	4,0*	5,0	5,5	>2
12	200	5,0*	7,5	8,0	>3
20	300	6,0	8,0	8,5	>3
40	500	7,5	11,0	11,5	>3
50	1000	10,0	15,0	15,5	>4
70	1400	12,5	18,0	18,5	>4
100	1400	15,0	22,5	23,0	>5
100	2000	20,0	30,0	30,5	>6

* bei einem Profilmass ≤5 mm eine DichtkanteNutring NRRA (Typ 9474 mit runder Feder)

**NUTRING NRRA
(TYP 9474 MIT RUNDER FEDER)**

Standardwerkstoff	Federwerkstoff
PTFE-Kohle/PTFE-Glas/MoS ₂	1.4310 (AISI 301)



Einbaubeispiel

Maßempfehlung

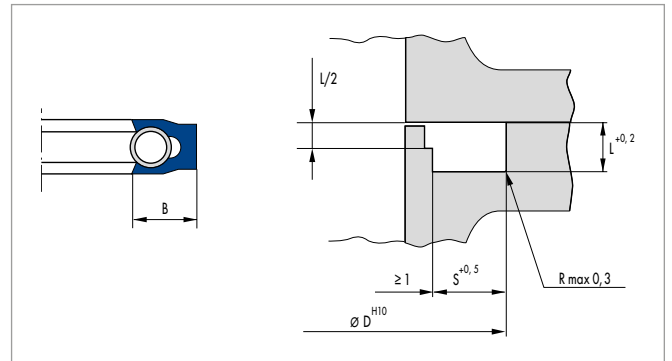
Diese Maßempfehlung ist eine Ergänzung zu der Artikelliste. Sie kommt dann zur Anwendung, wenn die Artikelliste keine geeignete Größe enthält

Lieferbarer Abmessungsbereich d		S	H	L	C
von	bis				
16	70	3,0*	4,2	4,7	>2
23	100	4,0*	5,0	5,5	>2
30	200	5,0*	7,5	8,0	>3
42	300	6,0	8,0	8,5	>3
55	500	7,5	11,0	11,5	>3
70	1000	10,0	15,0	15,5	>4
95	1400	12,5	18,0	18,5	>4
130	1400	15,0	22,5	23,0	>5
140	2000	20,0	30,0	30,5	>6

* bei einem Profilmass ≤5 mm eine Dichtkante

**NUTRING NRRFI
(TYP 9459 MIT RUNDER FEDER – INNENDRUCK)**

Standardwerkstoff	Federwerkstoff
PTFE-Kohle	1.4310 (AISI 301)



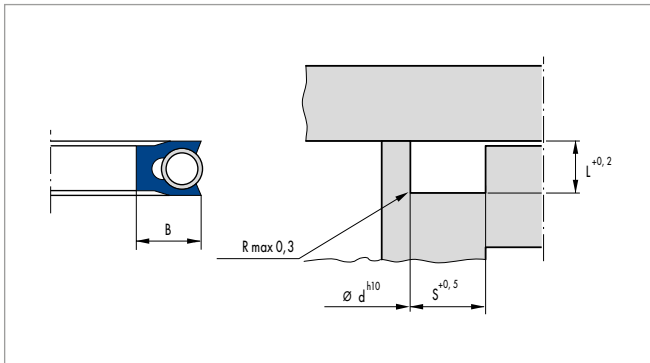
Einbaubeispiel

Maßempfehlung

Lieferbarer Abmessungsbereich d		B	L	S
von	bis			
25	70	4,2	3,0	4,7
30	100	5,0	4,0	5,5
50	200	7,5	5,0	8,0
60	300	8,0	6,0	8,5
80	500	11,0	7,5	11,5
100	1000	15,0	10,0	15,5
150	1400	18,0	12,5	18,5
250	1400	22,5	15,0	23,0
500	1400	30,0	20,0	30,5

NUTRING NRRFA (TYP 9485 MIT RUNDER FEDER – AUSSENDRUCK)

Standardwerkstoff	Federwerkstoff
PTFE-Kohle	1.4310 (AISI 301)



Einbaubeispiel

Maßempfehlung

Lieferbarer Abmessungsbereich d		B	L	S
von	bis			
15	70	4,2	3,0	4,7
20	100	5,0	4,0	5,5
35	200	7,5	5,0	8,0
45	300	8,0	6,0	8,5
60	500	11,0	7,5	11,5
70	1000	15,0	10,0	15,5
115	1400	18,0	12,5	18,5
200	1400	22,5	15,0	23,0
440	1400	30,0	20,0	30,5