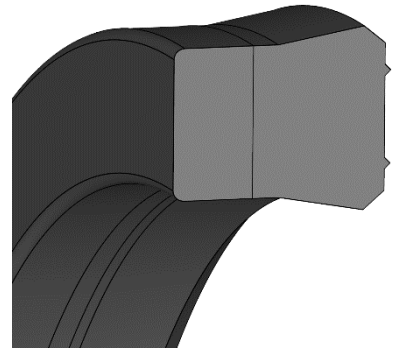


# N05



## BESCHREIBUNG

**Baugruppe:** Kolben- und Stangendichtungen

**Bauform:** N symmetrischer Nutring

**Profil-Nr.:** 05

**Spezifikation:** E Einseitige Druckbelastung

**Dichtwerkstoff:** NBR 80

**Dichtungsrücken:** NBR-Gewebe NBR F 80

## BETRIEBSEINSATZGRENZEN

Druck (MPa):  $\leq 20$  (05)

Temperatur (°C): -30 bis +100

Gleitgeschwindigkeit (m/s):  $\leq 0,5$

## MEDIEN

- Hydrauliköle nach DIN 51524 Teil 1 – 3
- Schmieröle
- Schmierfette auf Mineralölbasis
- Schwerentflammbare Hydraulikflüssigkeiten HFA, HFB, HFC nach VDMA 24317

## FUNKTION

Der Nutring N 05 ist in einer kompakten Bauweise ausgeführt, die eine gute Funktion im Niederdruckbereich gewährleistet. Die Kompaktdichtung ist eine einfachwirkende Dichtung. Die N 05 hat ein symmetrisches Profil, das den Einsatz als Kolben- und Stangendichtung ermöglicht.

## MONTAGE

Nutringe können sowohl in axial zugängliche Einbauträume oder eingestochene Nuten eingebaut werden..

Bitte beachten Sie, dass bei einer Schnappmontage in gestochene Nuten ein Mindest-Innendurchmesser in Abhängigkeit zur jeweiligen Profilbreite notwendig ist. Eine Schnappmontage ist nur mittels Montagewerkzeugen möglich.

## BEMERKUNGEN

Die Dichtung N 05 benötigt einen verhältnismäßig kleinen Einbautraum. Durch den kompakten Geweberücken wird ein Eindringen in den Extrusionsspalt verhindert.

