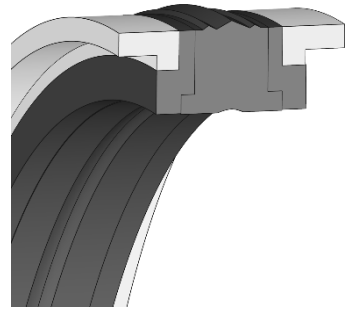


**DICHTOMATIK**

Any seal. Any time.

Online-Produktinformation

KK 03



BESCHREIBUNG

Baugruppe: Kolbendichtungen**Bauform:** K Kompaktdichtung**Profil-Nr.:** 03**Spezifikation:** Z zweiseitige Druckbelastung**Ausführung:** STFA Stützring mit integrierter Führung außen**Dichtwerkstoff:** NBR 80**Stützring:** TPE-E**Führungsringe:** POM

BETRIEBSEINSATZGRENZEN

Druck (MPa): ≤ 40

Temperatur (°C): -30 bis 100

Gleitgeschwindigkeit (m/s): $\leq 0,5$

MEDIEN

- Hydrauliköle nach DIN 51524 Teil 1 – 3
- Schmieröle
- Schmierfette auf Mineralölbasis
- Schwerentflammbare Hydraulikflüssigkeiten HFA, HFB, HFC nach VDMA 24317

FUNKTION

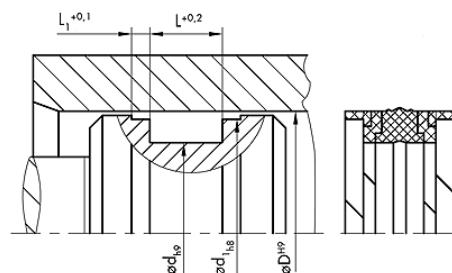
Die Kompaktdichtung KK 03 ist eine doppelwirkende Dichtung, kombiniert mit Stütz- und Führungselementen. Die KK 03 gewährleistet eine gute Dichtfunktion auch im Niederdruckbereich. Bedingt durch die integrierten Führungselemente kann der Kolben materialsparend kurz konstruiert werden.

MONTAGE

Die KK 03 kann problemlos auf einteilige Kolben, d.h. in geschlossene Einbauträume montiert werden. Allerdings ist für Abmessungen < 30 mm ein offener Einbauraum zu empfehlen.

BEMERKUNGEN

Die Dichtung KK 03 wird auf Grund ihres universellen Einsatzes (z.B. Ladebordwände), ihrer einfachen Montage und der Möglichkeit, die Kolben sehr preiseffizient herzustellen, häufig eingesetzt. Für spezielle Anwendungen kann die Dichtung auch in anderen Werkstoffvarianten (FKM) geliefert werden.

www.dichtomatik.de

a brand of
FREUDENBERG