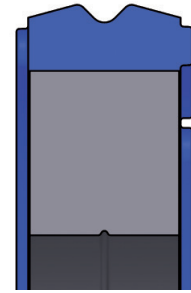


KOLBENDICHTUNG K84

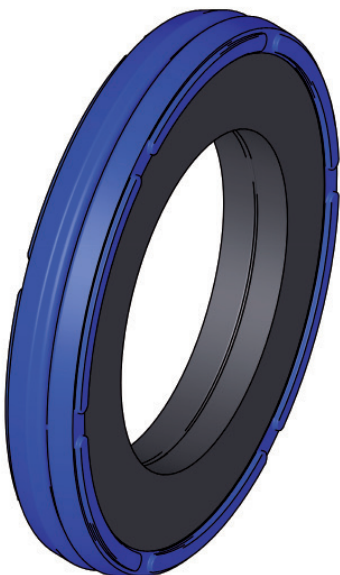


Die doppelwirkende K84 besteht aus einem hoch extrusionsfesten TPU-Dichtelement, welches durch einen Rechteckring aus NBR vorgespannt wird. Sowohl unter dynamischen als auch statischen Belastungen zeichnet sich die K84 durch eine außerordentliche Dichtfunktion aus. Liegt von beiden Seiten Druck an, stellen zwei Dichtkanten eine sichere Medientrennung her.

Dank des standardisierten Einbauraums können, je nach Betriebsbedingungen, alternativ die Kolbendichtungen K70 oder KPOR 30/130 verwendet werden. Während der Auslegung bietet die K84 somit dem Anwender maximale Flexibilität.

IHRE VORTEILE IM ÜBERBLICK

- Thermoplastisches Polyurethan (TPU) zeichnet sich durch hohe Verschleißfestigkeit, sehr hohe Extrusionsfestigkeit und einen niedrigen Druckverformungsrest (DVR) aus
- Nitril-Butadien-Kautschuk (NBR) und TPU sind beständig gegenüber Hydraulikölen nach DIN 51524 (Teil 1–3) und schwer entflammaren Hydraulikflüssigkeiten (HFA, HFB, HFC) sowie Schmierölen und -fetten auf Mineralölbasis
- Schneller Druckaufbau dank Noppen an den Stirnflächen



- Die spezielle Dichtungsgeometrie ermöglicht, auch unter geringen Geschwindigkeiten, die Erzeugung eines hydrodynamischen Schmierfilms, eine reduzierte Reibung und einen minimierten Stick-Slip Effekt
- Im Betrieb sorgt der Rechteckring für eine gleichmäßige Pressungsverteilung und ist zudem im Vergleich zu einem O-Ring verdrehsicher
- Versehentliches Verdrehen während der Montage kann mittels einer im Innenbereich des Rechteckrings integrierten Markierung visuell kontrolliert werden

ANWENDUNGEN

Die K84 eignet sich insbesondere für den Einsatz in der mittleren und schweren Mobilhydraulik. Die hervorragende Dichtfunktion, kleine Einbauräume und die einfache Montage erlauben den Einsatz in zahlreichen Anwendungen wie

- Landmaschinen
- Baumaschinen
- LKW-Ladekrane
- Spritzgießmaschinen
- Handhabungsgeräte
- Flurförderfahrzeuge
- Standardzylinder
- und viele mehr.

EIGENSCHAFTEN

Dichtungswerkstoffe

Das Dichtelement der K84 besteht aus einem blauen TPU. Der Rechteckring wird aus NBR 70 oder 80 Shore A gefertigt.

Montage

Die zweiteilige Dichtung kann in eingestochene Nuten mittels Schnappmontage einfach verbaut werden. Markierung zur Kontrolle gegen versehentlich verdrehte Montage

Abmessungen

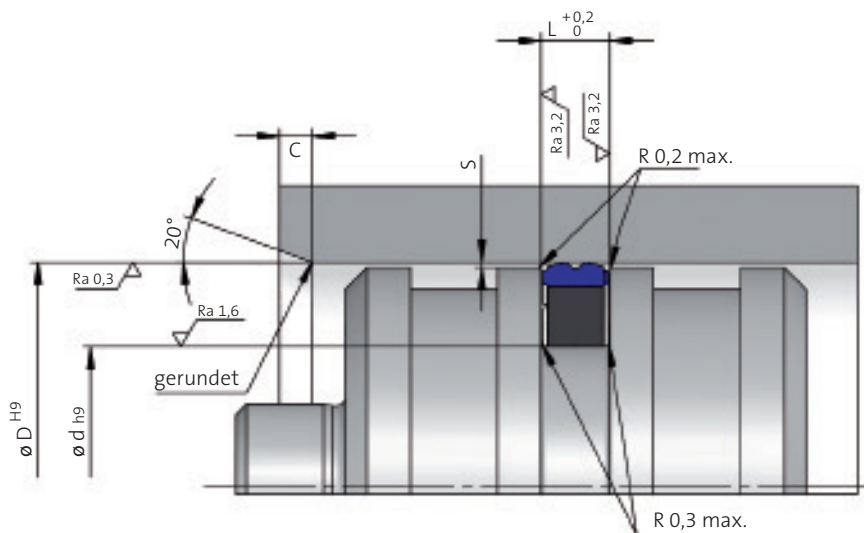
Die aktuell verfügbaren Abmessungen finden Sie auf unserer Homepage sowie im Webshop unter www.dichtomatik.de.

Betriebseinsatzgrenzen

Druck (MPa)	bis 40
Temperatureinsatzbereich	-30 bis +100
Gleitgeschwindigkeit (m/s)	≤ 0,5

Spalt Smax. in Betrieb

Höhe L	3,2	4,2	6,3	8,1	10,5
bis 16 MPa	0,3	0,4	0,5	0,6	0,65
bis 26 MPa	0,2	0,3	0,4	0,5	0,55
bis 32 MPa	–	0,2	0,3	0,4	0,45
bis 40 MPa	–	–	0,25	0,35	0,4



Einbauräume nach ISO 7425/1

Die hierin enthaltenen Informationen werden als zuverlässig erachtet, es werden jedoch keinerlei Zusicherungen, Garantien oder Gewährleistungen jeglicher Art in Bezug auf ihre Richtigkeit oder Eignung für irgendeinen Zweck gegeben. Die hierin wiedergegebenen Informationen basieren auf dem heutigen Stand der Technik und sind nicht unbedingt indikativ für die Leistung des Endprodukts. Vollständige Tests und die Leistung des Endprodukts liegen in der Verantwortung des Anwenders.

www.dichtomatik.de