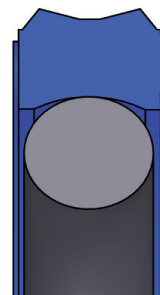


KOLBENDICHTUNG K70



Die doppelwirkende K70 besteht aus einem extrusionsfesten Dichtelement aus blauem TPU 95, das durch einen O-Ring aus NBR 70 vorgespannt wird. Liegt von beiden Seiten Druck an, stellen zwei Dichtkanten eine sichere Medientrennung her.

Die Kolbendichtung K70 zeichnet sich besonders durch eine niedrige Laufreibung über die gesamte Betriebsdauer hinweg aus. Die speziell entwickelte Geometrie sorgt unter mittleren Belastungen für eine hohe Dichtwirkung und eine gute statische Dichtigkeit. Dank des standardisierten Einbauraums können, je nach Betriebsbedingungen, alternativ die Kolbendichtungen K84 oder KPOR 30/130 verwendet werden. Während der Auslegung bietet die K70 somit dem Anwender maximale Flexibilität.

IHRE VORTEILE IM ÜBERBLICK

- Thermoplastisches Polyurethan (TPU) zeichnet sich durch hohe Verschleißfestigkeit, hohe Extrusionsfestigkeit und einen niedrigen Druckverformungsrest (DVR) aus
- Nitril-Butadien-Kautschuk (NBR) und TPU sind beständig gegenüber Hydraulikölen nach DIN 51524 (Teil 1-3) und schwer entflammaren Hydraulikflüssigkeiten (HFA, HFB, HFC) sowie Schmierölen und -fetten auf Mineralölbasis



- Schneller Druckaufbau dank Noppen an den Stirnflächen
- Gerundete Dichtkante sorgt für einen hydrodynamischen Schmierfilm und reduzierte Reibung
- Ökonomisches Profil dank O-Ring Vorspannelement und gerichtete Aktivierung der Dichtkanten
- Sehr geringer Montageaufwand

ANWENDUNGEN

Die K70 eignet sich insbesondere für den Einsatz in der mittleren Mobil- und Stationärhydraulik. Die hervorragende Dichtfunktion, kleine Einbauträume und die einfache Montage erlauben den Einsatz in zahlreichen Anwendungen wie

- Landmaschinen
- LKW-Ladekrane
- Flurförderfahrzeuge
- Handhabungsgeräte
- Standardzylinder
- und viele mehr.

EIGENSCHAFTEN

Dichtungswerkstoffe

Das Dichtelement der K70 besteht aus einem blauen TPU. Der O-Ring wird aus NBR 70 Shore A gefertigt.

Montage

Die zweiteilige Dichtung kann in eingestochene Nuten über Schnappmontage einfach verbaut werden.

Abmessungen

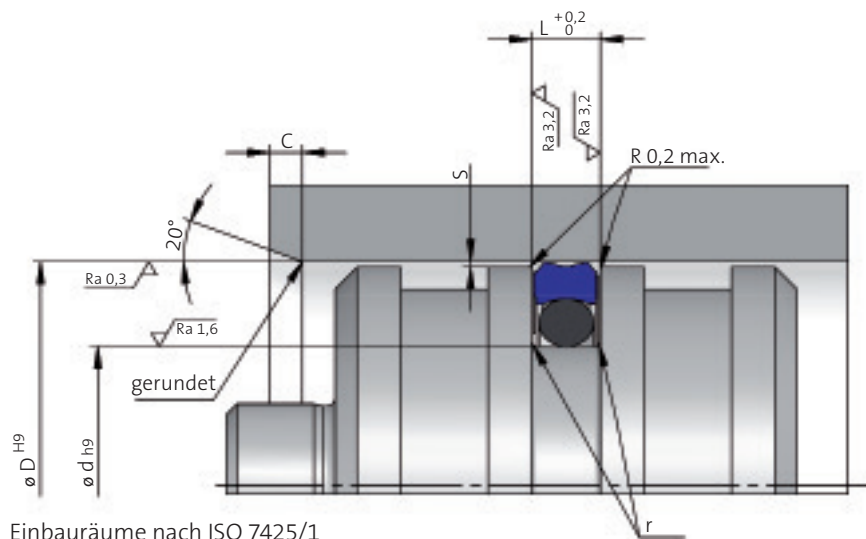
Die aktuell verfügbaren Abmessungen finden Sie auf unserer Homepage sowie im Webshop unter www.dichtomatik.de.

Betriebseinsatzgrenzen

Druck (MPa)	bis 25
Temperatureinsatzbereich (°C)	-30 bis +100
Gleitgeschwindigkeit (m/s)	≤ 0,5

Konstruktionsrichtlinie

Nutgrund-Ø d h9	D-7,5	D-11	D-15,5	D-21
r Radius	0,6	0,8	1,2	1,6
C Fase	3	4,5	6	8
Smax Spalt im Betrieb	<ul style="list-style-type: none"> • bis 16 MPa 0,5 • bis 25 MPa 0,35 			



Einbauräume nach ISO 7425/1

Die hierin enthaltenen Informationen werden als zuverlässig erachtet, es werden jedoch keinerlei Zusicherungen, Garantien oder Gewährleistungen jeglicher Art in Bezug auf ihre Richtigkeit oder Eignung für irgendeinen Zweck gegeben. Die hierin wiedergegebenen Informationen basieren auf dem heutigen Stand der Technik und sind nicht unbedingt indikativ für die Leistung des Endprodukts. Vollständige Tests und die Leistung des Endprodukts liegen in der Verantwortung des Anwenders.