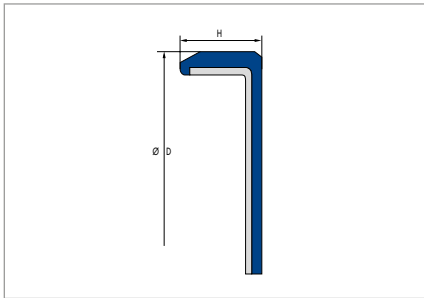
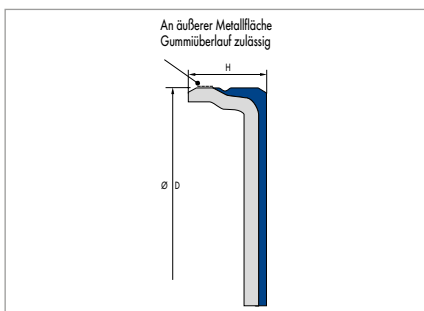


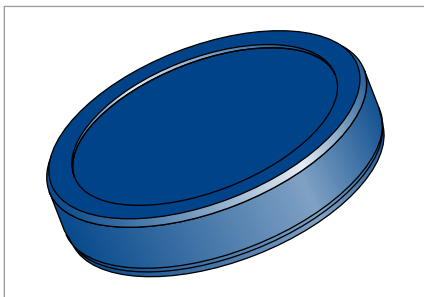
VERSCHLUSSDECKEL GA, GSA



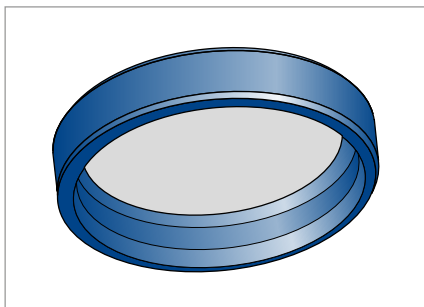
Verschlussdeckel GA



Verschlussdeckel GSA



Verschlussdeckel GA – Ansicht von oben



Verschlussdeckel GA – Ansicht von unten

PRODUKTBESCHREIBUNG

- GA (Normalausführung Gummi außen): Verschlussdeckel mit einvulkanisierten Versteifungsblechen aus Stahlblech
- GSA (Sonderausführung Gummi-Stahl außen): Verschlussdeckel mit einvulkanisierten Versteifungsblechen aus Stahlblech mit metallischem Sitz (H8).

PRODUKTVORTEILE

- Sichere Abdichtung auch bei erhöhter Rauheit der Bohrung, bei Wärmedehnung und geteilten Gehäusen
- Sehr stabile Konstruktion
- Lackierfähig
- Vielfalt bei Standardvarianten.

ANWENDUNGSBEREICH

Verschlussdeckel zur statischen Abdichtung von Bohrungen in Gehäusen mit Presspassung z.B. Wellendurchführungen in Getriebegehäusen.

WERKSTOFF

Acryl-Nitril-Butadien-Kautschuk

Bezeichnung	75 NBR 99004
Farbe	schwarz
Härte	ca. 75 Shore A
Versteifungsblech	unlegierter Stahl DIN EN 10139 (DIN 1624)

Verschlussdeckel GA, GSA aus anderen Werkstoffen sind auf Anfrage erhältlich.

EINSATZBEREICH

Medien	alle gängigen Mineralöle
Temperatur	-40 ... +100 °C

EINBAU UND MONTAGE

Gestaltung der Aufnahmebohrung

Toleranz	ISO H8
Rauheit Bauform GA	$R_{\max} \leq 25 \mu\text{m}$ $R_a = 1,6 \dots 6,3 \mu\text{m}$ $R_z = 10 \dots 25 \mu\text{m}$
Rauheit Bauform GSA	$R_{\max} \leq 16 \mu\text{m}$ $R_a = 0,8 \dots 3,2 \mu\text{m}$ $R_z = 6,3 \dots 16 \mu\text{m}$