

MEMBRANSPEICHER (GESCHWEISST, NACHFÜLLBAR)



PRODUKTBESCHREIBUNG

- Membranspeicher gemäß der Richtlinie 2014/68/EU
- Geschweißte Ausführung mit einem Gasanschluss (M28 x 1,5)
- Als hydraulischer Energiespeicher in vielfältiger Form für unterschiedliche Anwendungsgebiete nutzbar
- Membranspeicher variieren in ihrem Nennvolumen, dem zulässigen Betriebsdruck, der Gasvorspannung, dem Membran-Werkstoff und ihrem Flüssigkeitsanschluss.

PRODUKTVORTEILE

- Gasanschluss ermöglicht die Überprüfung und ggf. die Anpassung der Gasvorspannung
- Bewährter Korrosionsschutz
- Gängigste Ölanschlüsse als Standard verfügbar, weitere kundenspezifische Varianten auf Anfrage
- Abdeckung eines großen Temperaturbereichs, durch unterschiedliche Membranwerkstoffe
- Hohe Funktionssicherheit und Langlebigkeit
- Einsatzoptimierte Druckstufen bis zu 350 bar.

ANWENDUNGSBEREICH

Vielfältige Anwendungen möglich, beispielsweise in:

- Maschinen mit hydraulischen Antrieben
- Pressen
- Land- und Baumaschinen
- Moderne Industrieroboter
- Getriebetechnik
- Bremssysteme
- Hochdruckreiniger
- Antriebshydraulik
- Geräuschminimierung
- Vibrationsreduzierung
- Achsfederungen
- Fahrerkabinen

MATERIAL

Gehäuse	Stahl
Empfohlenes Öl	Stickstoff/ Mineralöl nach Fluidgruppe 2

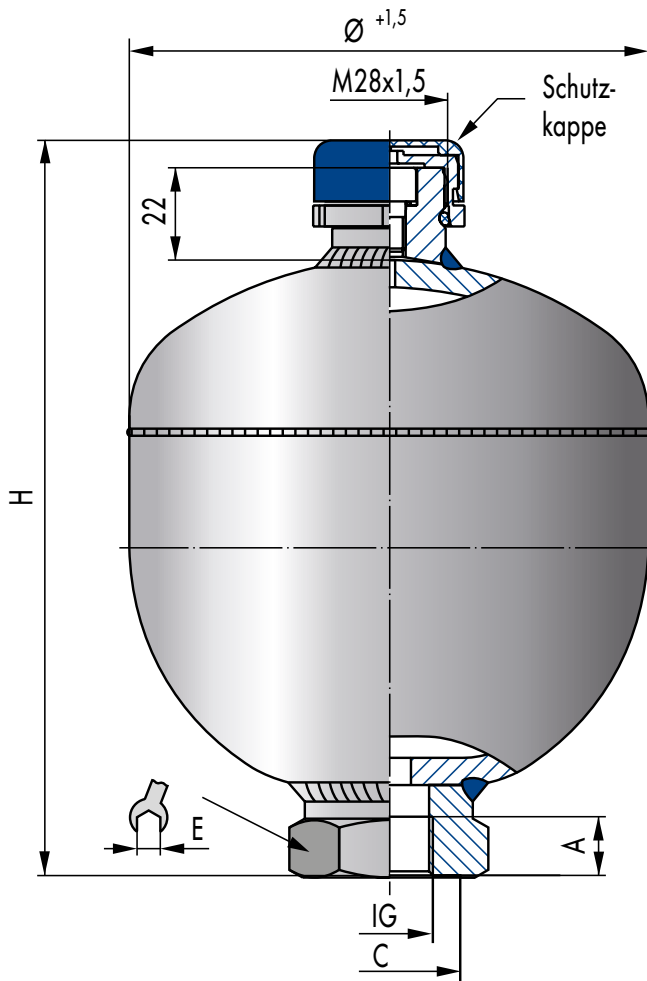
Die zulässigen Betriebstemperaturen eines Membranspeichers sind von den Einsatzgrenzen des metallischen Behälterwerkstoffs und des Membranwerkstoffs abhängig.

Membranwerkstoff	Zul. Betriebstemperatur
NBR	-20 °C ... +80 °C
ECO	-40 °C ... +80 °C

Verschiedene Ausführungen sind auf Anfrage erhältlich.

BETRIEBSBEDINGUNGEN

Füllgas	Stickstoff, reinst. Gewünschte Füllmenge bei der Bestellung angeben.
Hydraulikflüssigkeiten	Siehe Anhang „Empfohlene Ölsorten“.
Einbaulage	Beliebig, vorzugsweise vertikal.
Freudenberg Füllvorrichtung DFM	→ Füllvorrichtung für Membranspeicher mit einem M28 x 1,5 Gasanschluss.

EINBAU & INSTALLATION**RICHTLINIEN**

Unsere Membranspeicher entsprechen der Europäischen Druckgeräterichtlinie 2014/68/EU, Artikel 4 Abs. 3. Die Prüfung vor der Inbetriebnahme sowie wiederkehrende Prüfungen sind entsprechend den nationalen Regelwerken durchzuführen.

Installation und Betrieb

→ Bitte beachten Sie die Betriebsanleitung.

Berechnung und Auslegung

→ Technisches Handbuch ist zu beachten. (Auf Anfrage)

GASFÜLLDRUCK

Katalogartikel haben alle einen Gasfülldruck von 0 bar. Benötigter Gasfülldruck abweichend von 0 bar bitte bei der Bestellung angeben.